

# NitraLyt<sup>®</sup> *Plus* 700 IQ

SONDE MODULAIRE POUR NITRATE



a xylem brand

**Copyright** © 2018 Xylem Analytics Germany GmbH  
Printed in Germany.

## NitraLyt<sup>®Plus</sup> 700 IQ - Sommaire

<b>Vue d'ensemble</b>	<b>5</b>
1.2 Architecture de la sonde NitraLyt <sup>®Plus</sup> 700 IQ	6
<b>Sécurité</b>	<b>9</b>
2.1.1 Informations de sécurité dans le mode d'emploi	9
2.1.2 Signalisations de sécurité sur le produit	9
2.1.3 Autres documents contenant des informations relatives à la sécurité	9
2.2.1 Utilisation conforme	10
2.2.2 Conditions requises pour une utilisation sûre	10
2.2.3 Utilisation non autorisée	10
<b>Mise en service</b>	<b>11</b>
3.3.1 Influences à éviter de manière générale	12
3.3.2 Électrode de référence	13
3.3.3 Électrodes de mesure et de compensation	14
3.4 Préparation à la mesure	15
3.4.1 Équipement de la sonde avec des électrodes	15
3.4.2 Montage de la corbeille de protection	16
3.4.3 Raccordement de la sonde au système IQ SENSOR NET	17
3.5 Réglages	19
3.5.1 Généralités	19
3.5.2 Tableau de réglage <i>NitraLyt+</i> (sonde nitrate)	19
3.5.3 Tableau de réglage <i>NitraLyt+Cl</i> (sonde chlorure)	22
<b>Ajustement matriciel, contrôle et calibration</b>	<b>24</b>
4.2.1 Généralités sur l'ajustement matriciel	25
4.2.2 Exécution de l'ajustement matriciel	25
4.2.3 Résultat de l'ajustement matriciel	26
4.2.4 Fonctions spéciales	27
4.3.1 Généralités relatives au contrôle et à la calibration	28
4.3.2 Résultat du contrôle	31
4.3.3 Résultat de la calibration	31
<b>Mesure</b>	<b>36</b>
<b>Maintenance et remplacement des électrodes</b>	<b>37</b>
6.3 Remplacement des électrodes	39
6.4 Ponçage de l'électrode chlorure	40
<b>Pièces de rechange et accessoires</b>	<b>41</b>
<b>Que faire, si...</b>	<b>43</b>
8.2 Causes et élimination des défauts	44

---

<b>Caractéristiques techniques</b> .....	<b>47</b>
9.2 Caractéristiques de fonctionnement .....	49
9.5.1 Temps de réponse .....	50
9.5.2 Matériaux .....	51
9.5.3 Poids .....	51
<b>Répertoires</b> .....	<b>52</b>
10.1.1 Messages de défaut .....	52
10.1.2 Messages d'info .....	53

# 1 Vue d'ensemble

## 1.1 Mode d'emploi pour l'utilisation de ces composants

### Structure du mode d'emploi du système IQ SENSOR NET

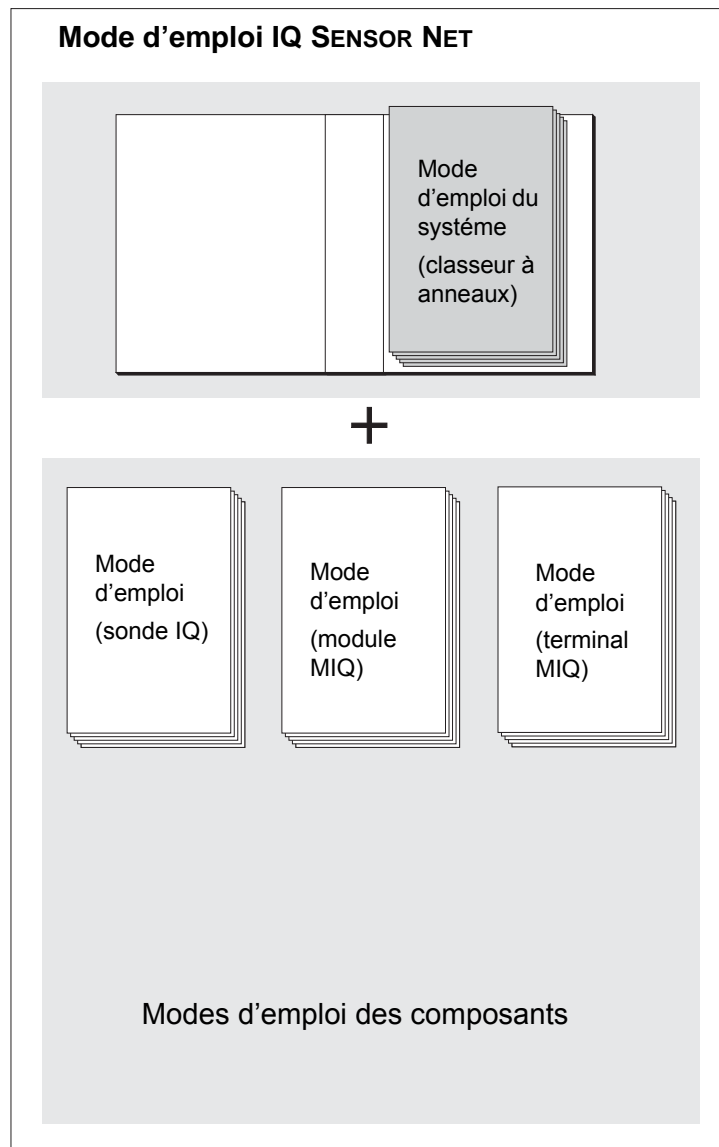


fig. 1-1 Structure du mode d'emploi du système IQ SENSOR NET

La structure du mode d'emploi du système IQ SENSOR NET est modulaire comme le système IQ SENSOR NET lui-même. Il comprend un mode d'emploi du système et les modes d'emploi de tous les composants utilisés.

Veillez classer ce mode d'emploi de composant dans le classeur à anneaux du mode d'emploi du système.

## 1.2 Architecture de la sonde NitraLyt<sup>®Plus</sup> 700 IQ



fig. 1-2 Architecture de la sonde NitraLyt<sup>®Plus</sup> 700 IQ

1	Corbeille de protection
2	Sonde de mesure de la température
3	Porte-électrodes avec électrodes (équipement à titre d'exemple)
4	Corps de la sonde
5	Tête enfichable

### Électrodes

Pour une sonde opérationnelle NitraLyt<sup>®Plus</sup> 700 IQ, il faut une électrode de référence utilisée conjointement et au moins une électrode sélective d'ions pour la grandeur de mesure principale (nitrate). Les électrodes se vissent dans le porte-électrodes. Le porte-électrodes possède trois réceptacles à cet effet.

### Compensation automatique des ions perturbateurs

La sonde NitraLyt<sup>®Plus</sup> 700 IQ permet la compensation automatique des ions perturbateurs pour la grandeur de mesure principale. Cela permet de compenser automatiquement l'influence d'ions perturbateurs conditionnée par la technique de mesure.

L'ion perturbateur dans les applications eau/eaux usées est essentiellement le chlorure pour la mesure de nitrate. Pour la saisie de la concentration d'ions perturbateurs, une autre électrode (électrode de compensation) est montée dans un réceptacle libre.



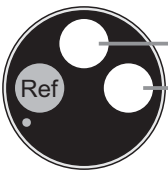
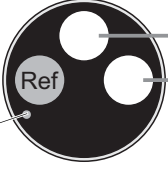
Vous trouverez des informations sur les principes fondamentaux de la mesure avec des électrodes sélectives d'ions dans le manuel MESURE SÉLECTIVE D'IONS DANS L'ANALYSE EN LIGNE.

### Modes de fonctionnement et équipement en électrodes

Son architecture modulaire permet d'adapter la NitraLyt<sup>®Plus</sup> 700 IQ aux exigences les plus diverses (voir tableau à la page suivante).

#### Remarques relatives au tableau :

L'électrode de référence possède son propre réceptacle marqué par un repère en creux. Il est possible de répartir les électrodes sélectives d'ions à son gré entre les 3 réceptacles restants. Les réceptacles restés libres doivent être fermés avec le bouchon d'obturation VARIION<sup>®</sup> BP.

Mode de fonctionnement	Équipement en électrodes
Mesure de nitrate	 <p>VARIION<sup>®</sup> Ref</p> <p>VARIION<sup>®Plus</sup> NO3</p> <p>Bouchon d'obturation</p>
Mesure de nitrate compensée	 <p>VARIION<sup>®</sup> Ref</p> <p>(repère en creux)</p> <p>VARIION<sup>®Plus</sup> NO3</p> <p>VARIION<sup>®Plus</sup> Cl</p>

### Fonctionnement sans calibration

Une fois équipée d'électrodes, la sonde NitraLyt<sup>®Plus</sup> 700 IQ est aussitôt opérationnelle. Pour des mesures précises, il suffit de procéder à une adaptation à la matrice d'échantillonnage ("ajustement matriciel"). Dans le cadre de l'utilisation recommandée (voir paragraphe 1.3 DOMAINES D'UTILISATION RECOMMANDÉS), la caractéristique de mesure des électrodes reste stable pendant toute leur durée de vie de sorte qu'il n'est pas recommandé de procéder à une calibration.

Des modifications éventuelles de la matrice d'échantillonnage peuvent être constatées par des mesures comparatives occasionnelles (par ex. photomètre) et si besoin compensées par un nouvel ajustement matriciel sans qu'il soit nécessaire de sortir la sonde de la solution de mesure.

### Blindage de la NitraLyt<sup>®Plus</sup> 700 IQ

La sonde NitraLyt<sup>®Plus</sup> 700 IQ et les électrodes correspondantes constituent, avec le IQ SENSOR NET, un système de mesure largement protégé contre les perturbations à basse et haute fréquence ainsi que contre les effets indirects de la foudre.

### 1.3 Domaines d'utilisation recommandés

La sonde NitraLyt<sup>®Plus</sup> 700 IQ est une sonde destinée à la détermina-

tion en ligne des ions de nitrate dans les applications eau/eaux usées. Elle complète la mesure d'oxygène dans le bassin d'activation des stations d'épuration et permet le contrôle efficace du traitement de l'azote.



Vous trouverez plus de précisions sur l'utilisation de la mesure sélective d'ions dans les stations d'épuration dans le manuel MESURE SÉLECTIVE D'IONS DANS L'ANALYSE EN LIGNE.



## 2 Sécurité

### 2.1 Informations relatives à la sécurité

#### 2.1.1 Informations de sécurité dans le mode d'emploi

Ce mode d'emploi contient des informations importantes pour le fonctionnement du produit en toute sécurité. Lire ce mode d'emploi dans son intégralité et se familiariser avec le produit avant de le mettre en service ou de l'utiliser pour travailler. Tenez ce mode d'emploi toujours à votre portée afin de pouvoir le consulter en cas de besoin.

Les remarques relatives à la sécurité exigeant une attention particulière sont soulignées dans ce mode d'emploi. Vous reconnaissez ces consignes de sécurité au symbole d'avertissement (triangle) sur le bord gauche. Le terme d'avertissement (par ex. "ATTENTION") exprime la gravité du danger :



#### **AVERTISSEMENT**

**indique une situation dangereuse pouvant entraîner des blessures graves (irréversibles) ou même la mort si la consigne de sécurité n'est pas respectée.**



#### **ATTENTION**

**Indique une situation dangereuse pouvant entraîner des blessures légères (irréversibles) si la consigne de sécurité n'est pas respectée.**

#### **REMARQUE**

*met en garde contre des dommages matériels susceptibles d'être entraînés par le non respect des mesures indiquées.*

#### 2.1.2 Signalisations de sécurité sur le produit

Tenir compte de tous les autocollants, étiquettes et pictogrammes de sécurité apposés sur le produit. Un symbole d'avertissement (triangle) sans texte renvoie à des informations de sécurité dans le mode d'emploi.

#### 2.1.3 Autres documents contenant des informations relatives à la sécurité

Les documents suivants contiennent des informations dont il faut tenir compte lors du travail avec le système de mesure:

- Modes d'emploi d'autres composants du système de mesure (blocs d'alimentation, contrôleur, accessoires)

- Fiches de données de sécurité relatives aux moyens de calibration et de maintenance (par ex. solutions de nettoyage).

## **2.2 Fonctionnement sûr**

### **2.2.1 Utilisation conforme**

L'utilisation conforme de la NitraLyt<sup>®Plus</sup> 700 IQ consiste en l'utilisation comme sonde dans le système IQ SENSOR NET. Une utilisation conforme est exclusivement une utilisation conforme aux instructions et aux spécifications techniques contenues dans ce mode d'emploi (voir chapitre 9 CARACTÉRISTIQUES TECHNIQUES). Toute utilisation outrepassant ce cadre est non conforme.

### **2.2.2 Conditions requises pour une utilisation sûre**

Pour garantir la sûreté d'utilisation, respecter les points suivants :

- Utiliser le produit uniquement de manière conforme à sa destination.
- Alimenter le produit uniquement avec les sources d'énergie indiquées dans le mode d'emploi.
- Utiliser le produit uniquement dans les conditions ambiantes indiquées dans le mode d'emploi.
- Il est interdit d'ouvrir l'appareil.

### **2.2.3 Utilisation non autorisée**

Ne pas mettre le produit en service quand :

- il présente un endommagement visible (par ex. après un transport)
- il a été stocké pendant une durée relativement longue dans des conditions inappropriées (conditions de stockage, voir chapitre 9 CARACTÉRISTIQUES TECHNIQUES)

## 3 Mise en service

### 3.1 Fournitures à la livraison

La sonde NitraLyt<sup>®Plus</sup> 700 IQ est proposée en sets répondant à différentes exigences de mesure. Chaque set comprend les composants suivants :

- Sonde NitraLyt<sup>®Plus</sup> 700 IQ non équipée. Les réceptacles pour électrodes sont fermés par des bouchons d'obturation
- Électrode de référence VARiON<sup>®Plus</sup> Ref
- Selon le set, un choix adapté comprenant les électrodes de mesure et de compensation suivantes :
  - VARiON<sup>®Plus</sup> NO3 (électrode nitrate)
  - VARiON<sup>®Plus</sup> Cl (électrode chlorure pour compensation)
- Clé spéciale à douille
- Corbeille de protection VARiON<sup>®</sup> 700 IQ-SK
- Solution de chlorure de potassium pour la conservation de l'électrode de référence
- Mode d'emploi



Vous trouverez de plus amples informations sur les sets disponibles dans notre catalogue et sur Internet.

### 3.2 Configuration système IQ SENSOR NET requise

#### Versions logicielles des composants contrôleur et terminal

Selon le système, le fonctionnement de la sonde NitraLyt<sup>®Plus</sup> 700 IQ exige les versions logicielles suivantes dans le système IQ SENSOR NET :

- |                  |   |                         |
|------------------|---|-------------------------|
| ● MIQ/MC2        | Logiciel :                                    | Version 3.35<br>ou plus |
| ● MIQ/TC 2020 XT | Utilisation simplifiée à partir du logiciel : | Version 3.60<br>ou plus |
| ● DIQ/S 182      | Logiciel :                                    | Version 3.21<br>ou plus |
| ● MIQ/C184 (XT)  | Logiciel du contrôleur :                      | Version 2.83<br>ou plus |

- |                            |  |                                  |
|----------------------------|--|----------------------------------|
|                            | Logiciel de terminal :                           | Version 2.91<br>ou plus          |
| ● MIQ/MC                   | Logiciel du contrôleur :                         | Version 2.83<br>ou plus          |
| ● MIQ/T 2020 (PLUS)        | Logiciel de terminal :                           | Version 2.91<br>ou plus          |
| ● Procédure IQ-<br>LabLink | Logiciel :<br>(NitraLyt <sup>®Plus</sup> 700 IQ) | Version 3.06 à ver-<br>sion 3.25 |

### 3.3 Remarques relatives à la manipulation des électrodes

Les électrodes de la sonde NitraLyt<sup>®Plus</sup> 700 IQ ont été développées pour une utilisation difficile dans les stations d'épuration. Il s'agit toutefois de pièces de précision susceptibles d'être endommagées par une utilisation non conforme.

#### 3.3.1 Influences à éviter de manière générale

Éviter les influences suivantes susceptibles d'avoir des effets préjudiciables sur les propriétés de mesure des électrodes ou sur leur durée de vie :

- Séchage de la membrane d'électrode et du diaphragme
- Égratignure de la membrane d'électrode et du diaphragme
- Contact avec des graisses, huiles, alcools, acides, bases, agents de surface et substances semblables
- Nettoyage avec des détergents (agent de surface !)
- Nettoyage avec ou stockage dans de l'eau désionisée
- Stockage dans une solution de stockage incorrecte

Pour cela, tenir rigoureusement compte des remarques relatives à la manipulation contenues dans les deux chapitres suivants.

### 3.3.2 Électrode de référence

#### Mise en service

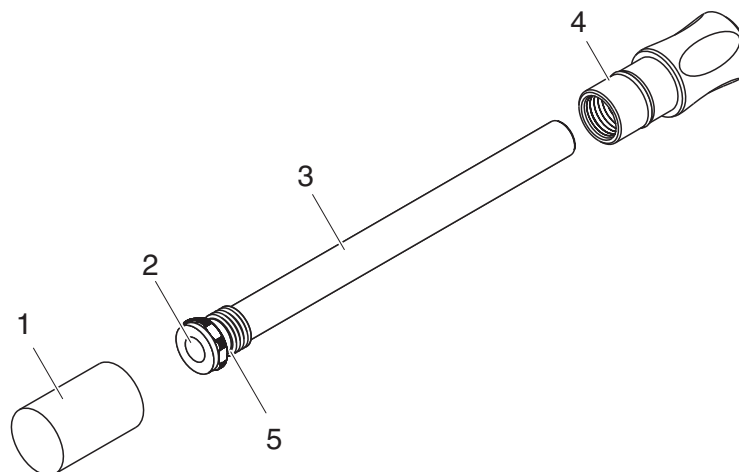


fig. 3-1 Électrode de référence avec accessoires de conservation

1	Capuchon de lavage
2	Diaphragme
3	Électrode de référence
4	Écrou
5	Bague d'étanchéité

À la livraison, l'électrode est dotée d'un capuchon de lavage et d'un écrou pour la protection du filetage d'insertion. Le capuchon de lavage contient 3 mol/l de solution de chlorure de potassium. Dévisser le capuchon de lavage avant le montage. Dévisser ensuite l'électrode au moyen de la clé spéciale à six pans pour la débarrasser de l'écrou. Conserver les deux accessoires de conservation pour un stockage éventuel de l'électrode.



Ne pas laisser sécher le diaphragme de

- l'électrode de référence (tenir compte des remarques relatives au stockage)
- ne pas l'endommager
- ne pas la laisser au contact de graisse.

#### Remarques relatives au stockage

Si vous n'utilisez pas l'électrode pendant une durée relativement longue, vissez l'électrode dans l'écrou jusqu'en butée. Remplir le capuchon de lavage jusqu'à ras bord avec 3 mol/l de solution de chlorure de potassium, puis visser et serrer le capuchon de lavage à la main sur l'électrode.

### 3.3.3 Électrodes de mesure et de compensation

#### Mise en service

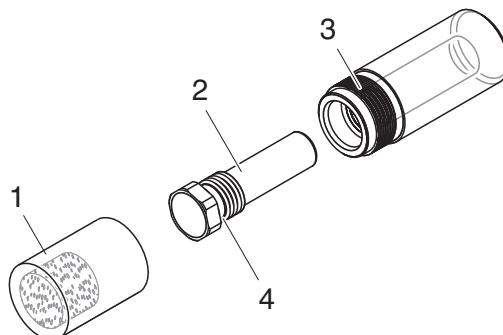


fig. 3-2 Électrode de mesure et de compensation avec accessoires de conservation

1	Capuchon de lavage
2	Électrode
3	Écrou
4	Bague d'étanchéité

À la livraison, les électrodes sont dotées d'un capuchon de lavage et d'un écrou pour la protection du filetage d'insertion. Avant le montage, enlever d'abord le capuchon de lavage et dévisser ensuite l'électrode au moyen de la clé spéciale à six pans pour la sortie de l'écrou. Conserver les deux accessoires de conservation pour un stockage éventuel de l'électrode.



Ne pas laisser sécher

- la membrane de l'électrode (tenir compte des remarques relatives au stockage)
- Ne pas l'endommager
- Ne pas la laisser au contact de graisse.

#### Remarques relatives au stockage

Si vous n'utilisez pas l'électrode pendant une durée relativement longue, vissez l'électrode dans l'écrou jusqu'en butée. Trempez la pièce d'insertion en mousse du capuchon de lavage avec de la solution étalon VARiON<sup>®</sup>/ES-1 (faible concentration) et insérer l'électrode dans le capuchon de lavage.

#### REMARQUE

*Veiller à utiliser la solution correcte pour le capuchon de lavage (solution étalon VARiON<sup>®</sup>/ES-1). La confusion de cette solution avec la solution de lavage de l'électrode de référence peut être durablement préjudiciable au fonctionnement.*

### 3.4 Préparation à la mesure

#### 3.4.1 Équipement de la sonde avec des électrodes

##### REMARQUE

*Danger d'endommagement de la sonde par des impuretés et de l'humidité. Avant de monter les électrodes, veiller à ce que les électrodes soient propres et sèches dans la zone située derrière la bague d'étanchéité et que leur réceptacle soit également propre et sec. Immerger la sonde NitraLyt<sup>®Plus</sup> 700 IQ uniquement avec ses électrodes montées ou avec ses bouchons d'obturation originaux.*



Pour plus de précisions sur les équipements en électrodes pour les différents modes de fonctionnement (voir chapitre 1.2).

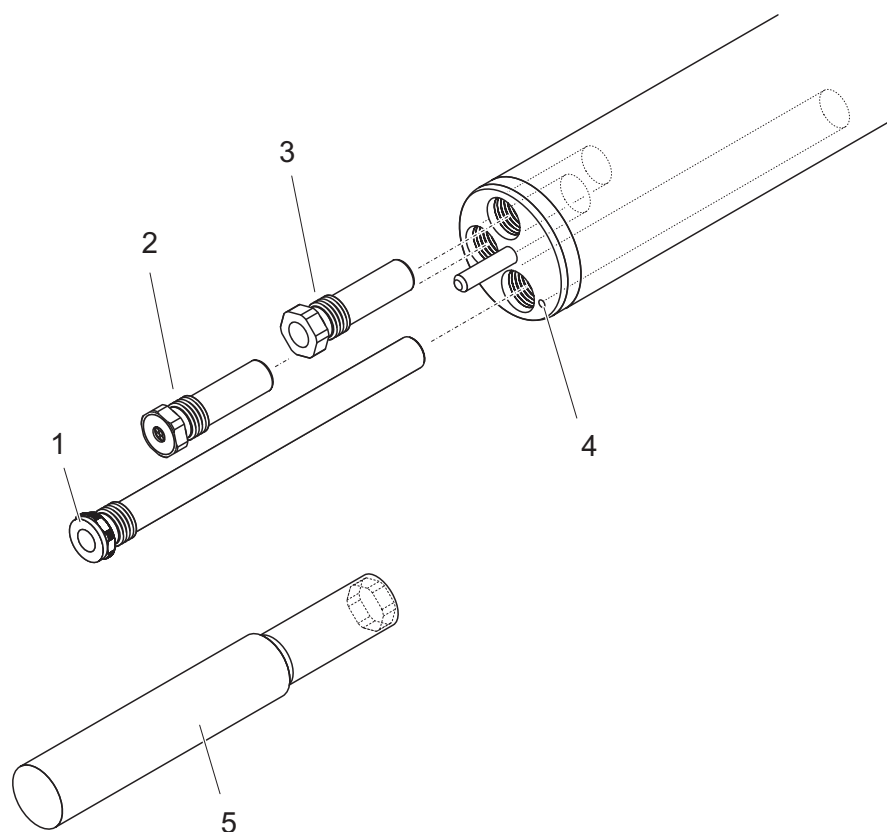


fig. 3-3 Équipement de la sonde avec des électrodes.

1	Électrode de référence
2	Électrode de mesure
3	Électrode de compensation ou bouchon d'obturation
4	Repère pour électrode de référence
5	Clé spéciale à douille

À la livraison, tous les réceptacles sont fermés par des bouchons d'obturation. Visser les électrodes dans les réceptacles à la place des bouchons d'obturation.

Ce faisant, tenir compte des points suivants :

- Le réceptacle destiné à l'électrode de référence est marqué par un repère en creux. Il s'enfonce à l'intérieur de la sonde sensiblement plus profondément que les trois autres réceptacles (voir fig. 3-3).
- Il est possible de répartir les électrodes de mesure et de compensation à son gré entre les réceptacles restants.
- Avant le montage, toujours veiller à ce que l'électrode soit propre et absolument sèche dans la zone située derrière la bague d'étanchéité et que son réceptacle soit également propre et sec.
- Poser l'électrode sur la clé spéciale à douille livrée et insérer l'électrode au moyen de cette clé spéciale à douille.
- Visser jusqu'à ce que l'électrode repose sans interstice sur le porte-électrodes. Cela permet de garantir l'étanchéité et l'établissement des contacts électriques.



Quand elles sont montées, les électrodes sont reconnaissables aux caractéristiques décrites au paragraphe 6.3.

#### **Tête de nettoyage CH (option)**

#### **3.4.2 Montage de la corbeille de protection**

Pour le mode de fonctionnement continu, nous recommandons le nettoyage à commande à air comprimé au moyen de la tête de nettoyage CH qui se monte à la place de la corbeille de protection de série. Le nettoyage à l'air comprimé est effectué sur commande temporisée via le système IQ SENSOR NET. Vous trouverez de plus amples informations sur les composants requis dans notre catalogue et sur Internet.

En dehors de l'utilisation de la tête de nettoyage CH, la corbeille de protection de série doit toujours être montée pour la mesure. Elle protège les électrodes des effets mécaniques grossiers.



## Montage de la corbeille de protection de série

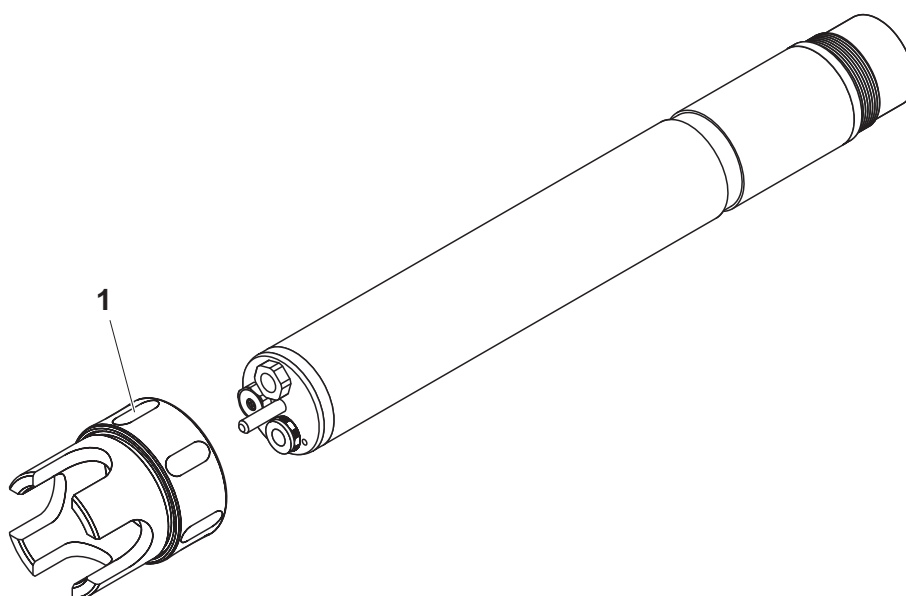


fig. 3-4 Montage de la corbeille de protection de série.

- 1 Desserrer l'écrou de serrage (1) sur la corbeille de protection.
- 2 Pousser la corbeille de protection sur la sonde jusqu'en butée.
- 3 Serrer l'écrou de serrage sur la corbeille de protection.

## Nettoyage de la corbeille de protection

Pour le nettoyage, il est possible de déposer l'écrou de serrage de la corbeille de protection (voir paragraphe 6.2 NETTOYAGE EXTÉRIEUR).

## Câble de raccordement

### 3.4.3 Raccordement de la sonde au système IQ SENSOR NET

Le câble de raccordement de sonde SACIQ est requis pour la connexion de la sonde. Vous trouverez des informations à ce sujet comme au sujet des autres accessoires IQ SENSOR NET dans notre catalogue et sur Internet.



Ne pas suspendre la sonde au câble de raccordement de sonde mais utiliser une armature ou un porte-électrodes. Vous trouverez des informations à ce sujet et au sujet des autres accessoires IQ SENSOR NET dans notre catalogue et sur Internet.



Le raccordement du câble de raccordement de sonde SACIQ au système IQ SENSOR NET est décrit au chapitre 3 INSTALLATION du mode d'emploi du système IQ SENSOR NET.

**Les connexions sont-elles sèches ?**

Avant de relier la sonde et le câble de raccordement de sonde, s'assurer que les connexions sont sèches. Si de l'humidité a pénétré dans les connexions, sécher les connexions auparavant (essuyer ou souffler à l'air comprimé).

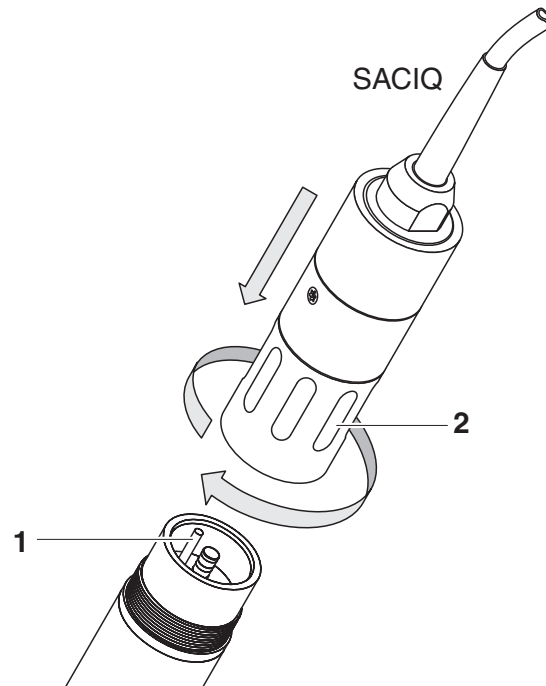
**Raccordement de la sonde au câble de raccordement de sonde**

fig. 3-5 Raccordement de la sonde

- 1 Retirer et conserver les capuchons de protection des connexions de la sonde et du câble de raccordement de sonde SACIQ.
- 2 Poser la douille du câble de raccordement de sonde SACIQ sur la tête enfichable de la sonde. Ce faisant, tourner la douille de sorte que la tige située dans la tête enfichable (1) s'emboîte dans l'un des deux trous se trouvant dans la douille.
- 3 Ensuite, visser l'écrou de serrage (2) du câble de raccordement de sonde sur la sonde jusqu'en butée.

### 3.5 Réglages

#### 3.5.1 Généralités

#### Reconnaissance automatique de la sonde

Le logiciel NitraLyt<sup>®Plus</sup> 700 IQ reconnaît automatiquement les électrodes montées et contrôle la validité de l'équipement. Selon l'équipement, les sondes suivantes peuvent être affichées dans la liste des sondes :

Sonde	Désignation
NitraLyt <sup>®Plus</sup> 700 IQ Sonde nitrate	<i>NitraLyt+</i>
NitraLyt <sup>®Plus</sup> 700 IQ Sonde chlorure *	<i>NitraLyt+Cl</i>

\* voir tableau de réglage de la sonde

#### Exécution des réglages

Avec <S>, commuter de l'affichage de la valeur mesurée au menu principal des réglages. Naviguer ensuite jusqu'au menu de réglage (tableau de réglage) de la sonde. Le mode opératoire est décrit de manière détaillée dans le mode d'emploi concerné du système IQ SENSOR NET.

Les tableaux de réglage des sondes sont présentés dans les chapitres suivants.

#### Réglages généraux indépendants des sondes

Certains réglages sont indépendants des sondes et peuvent être effectués au choix dans l'un des tableaux de réglage . Le réglage est alors valable pour toutes les sondes.

Les réglages généraux indépendants des sondes sont :

- *Mode de température (°C/°F)*
- *Ajustement temp.*

#### 3.5.2 Tableau de réglage *NitraLyt+* (sonde nitrate)

Option de menu	Sélection/valeurs	Explications
<i>Mode de mesure</i>	<ul style="list-style-type: none"> <li>● <i>NO<sub>3</sub>-N</i></li> <li>● <i>NO<sub>3</sub></i></li> <li>● <i>mV</i></li> </ul>	La formule de la concentration de masse ou la tension de l'électrode.
<i>Plage de mesure (Mode de mesure: NO<sub>3</sub>-N)</i>	<ul style="list-style-type: none"> <li>● <i>PlageAuto</i></li> <li>● <i>0.1 ... 100.0 mg/l</i></li> <li>● <i>1 ... 1000 mg/l</i></li> </ul>	Il est possible de sélectionner 2 plages de mesure. Avec <i>PlageAuto</i> , il y a commutation automatique dans la plage de mesure adéquate.

Option de menu	Sélection/valeurs	Explications
Plage de mesure (Mode de mesure: NO <sub>3</sub> )	<ul style="list-style-type: none"> <li>● <i>PlageAuto</i></li> <li>● 0.5 ... 450.0 mg/l</li> <li>● 5 ... 4500 mg/l</li> </ul>	Il est possible de sélectionner 2 plages de mesure. Avec <i>PlageAuto</i> , il y a commutation automatique dans la plage de mesure adéquate.
Plage de mesure (Mode de mesure: mV)	<ul style="list-style-type: none"> <li>● -2000 ... 2000 mV</li> </ul>	Plage fixe

Si la sonde n'est pas équipée d'une électrode chlorure :

<i>Compens.chlorure</i>	<i>Manuel</i>	Après détermination de la teneur en chlorure de la solution de mesure, entrer manuellement la teneur en chlorure déterminée à la ligne suivante ( <i>Conc.chlorure</i> ). La valeur de mesure est corrigée en fonction de la teneur en chlorure entrée  <u>Remarque:</u> Via la fonction <i>Liaison sonde-sonde</i> , le système IQ SENSOR NET peut fournir une valeur de mesure pour l'ion perturbateur.  <u>Remarque:</u> Des informations détaillées au sujet de la compensation de chlorure sont contenues dans le manuel MESURE SÉLECTIVE D'IONS DANS L'ANALYSE EN LIGNE.
<i>Conc.chlorure</i>	0,1 ... 1000 mg/l	Entrée manuelle de la valeur de chlorure

Si la sonde est équipée d'une électrode chlorure :

<i>VARiON Cl</i>	<ul style="list-style-type: none"> <li>● <i>Cacher</i></li> <li>● <i>Montrer</i></li> </ul>	<p><i>Cacher</i> (réglage par défaut) : L'électrode chlorure ne figure pas en tant que sonde à part entière dans l'affichage de la valeur de mesure.</p> <p><i>Montrer:</i> Si la sonde est équipée d'une électrode chlorure, celle-ci est affichée en tant que sonde à part entière <i>VARiON Cl</i> dans l'affichage de la valeur de mesure. Il est possible de procéder aux réglages correspondants dans un tableau de réglage dédié (voir paragraphe 3.5.3). <u>Remarque</u> : Si le nombre maximal de sondes a été dépassé pour le système du fait de l'activation de la sonde, l'activation de la sonde <i>VARiON Cl</i> n'est pas possible.</p>
------------------	---	--

Option de menu	Sélection/valeurs	Explications
Si le réglage <i>VARIION CI Cacher</i> a été sélectionné en plus :		
<i>Historique calib. CI</i>	<ul style="list-style-type: none"> <li>● <i>Ne pas télécharger</i></li> <li>● <i>Transmettre au journal de bord</i></li> </ul>	<p>La sélection <i>Transmettre au journal de bord</i> génère un message de livre de bord avec l'historique des calibrations de l'électrode chlorure.</p> <p>Lors que l'on ouvre à nouveau le tableau de réglage, le réglage <i>Ne pas télécharger</i> est annulé.</p>
<i>Compens.chlorure</i>	<i>Automatique</i>	<p>Avec électrode chlorure montée, la compensation de chlorure s'effectue uniquement de manière automatique. La valeur de mesure de la concentration de chlorure au moment de l'ouverture du tableau de réglage s'affiche à la ligne suivante (<i>Conc.chlorure</i>).</p>
<i>Conc.chlorure</i>		<p>Affichage de la valeur de mesure du chlorure (0,1 ... 1000 mg/l).</p>
<i>Mode de température</i> (seulement pour <i>Mode de mesure :</i> <i>NO3-N</i> ou <i>NO3</i> )	<ul style="list-style-type: none"> <li>● °C</li> <li>● °F</li> </ul>	<p>Unité de la valeur de mesure de la température (Celsius, Fahrenheit).</p>
<i>Ajustement temp.</i> (seulement pour <i>Mode de mesure :</i> <i>NO3-N</i> ou <i>NO3</i> )	-1,5 °C ... +1,5 °C	<p>L'alignement de la température permet la comparaison de la sonde de mesure de la température avec une mesure de température de référence (déplacement du point zéro de ±1,5 °C).</p> <p>Remarques :</p> <ul style="list-style-type: none"> <li>● En raison de la capacité thermique de la sonde, la placer dans un récipient contenant au moins 2 litres d'eau.</li> <li>● Laisser la sonde dans ce récipient en agitant de temps à autre pendant au moins 15 minutes, puis procéder à l'alignement.</li> </ul> <p>Si l'eau et la sonde montrent une différence de température &gt; 10°C, laisser la sonde dans ce récipient en agitant de temps à autre pendant au moins 1 heure.</p>
<i>Conc. écart</i>	-1,0 mg/l ... +1,0 mg/l	<p>Valeur constante, qui est additionnée à la valeur de mesure.</p>

Option de menu	Sélection/valeurs	Explications
<i>Sauvegarder et quitter</i>		Le système confirme la mémorisation des réglages et l'affichage de l'écran commute sur le niveau immédiatement supérieur.
<i>Quitter</i>		L'affichage de l'écran commute sur le niveau supérieur suivant sans enregistrer les nouveaux réglages.

### 3.5.3 Tableau de réglage *NitraLyt+Cl* (sonde chlorure)



Ces réglages de sonde sont disponibles uniquement lorsque, pour les réglages de sonde de la *NitraLyt+*, le réglage *NitraLyt+Cl* a été mis sur *Actif* (voir paragraphe 3.5.2).

Les réglages de base sont repris par la sonde *NitraLyt+* mais peuvent être ensuite adaptés individuellement.

Option de menu	Sélection/valeurs	Explications
<i>Mode de mesure</i>	<ul style="list-style-type: none"> <li>● <i>Cl (mg/l)</i></li> <li>● <i>mV</i></li> </ul>	La formule de la concentration de masse ou la tension de l'électrode.
<i>Plage de mesure</i> <i>Mode de mesure: Cl (mg/l)</i>	<ul style="list-style-type: none"> <li>● <i>PlageAuto</i></li> <li>● <i>0.1 ... 100.0 mg/l</i></li> <li>● <i>1 ... 1000 mg/l</i></li> </ul>	Plage fixe
<i>Plage de mesure</i> <i>Mode de mesure: mV</i>	<ul style="list-style-type: none"> <li>● <i>-2000 ... 2000 mV</i></li> </ul>	Plage fixe
<i>Mode de température</i> (uniquement pour <i>Mode de mesure : Cl (mg/l)</i> )	<ul style="list-style-type: none"> <li>● °C</li> <li>● °F</li> </ul>	Unité de la valeur de mesure de la température (Celsius, Fahrenheit).

Option de menu	Sélection/valeurs	Explications
<i>Ajustement temp.</i> (uniquement pour <i>Mode de mesure : Cl (mg/l)</i> )	-1,5 °C ... +1,5 °C	L'alignement de la température permet la comparaison de la sonde de mesure de la température avec une mesure de température de référence (déplacement du point zéro de $\pm 1,5$ °C). Remarques : <ul style="list-style-type: none"> <li>● En raison de la capacité thermique de la sonde, la placer dans un récipient contenant au moins 2 litres d'eau.</li> <li>● Laisser la sonde dans ce récipient en agitant de temps à autre pendant au moins 15 minutes, puis procéder à l'alignement. Si l'eau et la sonde présentent une différence de température &gt; 10°C, laisser la sonde dans ce récipient en agitant de temps à autre pendant au moins 1 heure.</li> </ul>
<i>Conc. écart</i>	-10,0 mg/l ... +10,0 mg/l	Valeur constante, qui est additionnée à la valeur de mesure.
<i>Sauvegarder et quitter</i>		Le système confirme la mémorisation des réglages et l'affichage de l'écran commute sur le niveau immédiatement supérieur.
<i>Quitter</i>		L'affichage de l'écran commute sur le niveau supérieur suivant sans enregistrer les nouveaux réglages.

## 4 Ajustement matriciel, contrôle et calibration

### 4.1 Généralités

#### Fonctionnement sans calibration

Une fois équipée d'électrodes, la sonde NitraLyt<sup>®Plus</sup> 700 IQ est aussitôt opérationnelle. Pour des mesures précises, il suffit de procéder à une adaptation à la matrice d'échantillonnage ("ajustement matriciel"). Dans le cadre de l'utilisation recommandée (voir paragraphe 1.3 DOMAINES D'UTILISATION RECOMMANDÉS), la caractéristique de mesure des électrodes reste stable pendant toute leur durée de vie de sorte qu'il n'est pas recommandé de procéder à une calibration.

Des modifications éventuelles de la matrice d'échantillonnage peuvent être constatées par des mesures comparatives occasionnelles (par ex. photomètre) et si besoin compensées par un nouvel ajustement matriciel sans qu'il soit nécessaire de sortir la sonde de la solution de mesure. L'ajustement matriciel fournit en même temps des informations sur l'état des électrodes.

#### Tension de dérive

En même temps que l'ajustement matriciel (ou calibration), le système procède à la détermination de la tension de dérive DS[mV] de l'électrode. La tension de dérive sert à l'évaluation du comportement à long terme de l'électrode. La tension de dérive se modifie en fonction des facteurs suivants :

- Influences conditionnées par la composition des échantillons (matrice)
- Modifications des caractéristiques de l'électrode/des électrodes.

#### Mise à zéro

Pour évaluer le comportement à long terme d'une électrode, la modification de la tension de dérive en fonction du temps est enregistrée dans l'historique des calibrations. Comme valeur initiale, au début de la période d'évaluation, l'utilisateur doit donc mettre la tension de dérive à zéro, en utilisant la fonction de mise à zéro, afin de pouvoir suivre les modifications dans l'historique des calibrations.

L'exécution de la mise à zéro pour une électrode a lieu en cours de déroulement des procédures d'*AJUSTEMENT MATRICIEL* ou de *CALIBRATION(3)*, lorsque la mise à zéro a été sélectionnée (cochée) pour l'électrode. Elle produit ses effets lorsque la procédure s'est déroulée avec succès.

Exécuter la mise à zéro lors de la mise en service de l'électrode afin de pouvoir observer l'intégralité de la période de fonctionnement de l'électrode dans l'historique des calibrations.

La mise à zéro n'est pas possible avec la procédure *VERIFICATION(2)* car cette procédure ne s'accompagne pas de la mémorisation de données dans la sonde.



**Réinitialisation de la pente avec la mise à zéro**

En cas de mise à zéro avec la procédure *AJUSTEMENT MATRICIEL*, le réglage usine de la pente est en même temps restauré (+ ou - 59,2 mV). En cas de mise à zéro avec la procédure *CALIBRATION(3)*, la pente actuelle est remplacée par la valeur nouvellement déterminée.

## 4.2 Ajustement matriciel

### 4.2.1 Généralités sur l'ajustement matriciel

Cette procédure induit une comparaison de la valeur mesurée directement dans la solution de mesure avec une valeur de mesure de référence déterminée de manière indépendante ("valeur de laboratoire"). Pour la détermination des valeurs de mesure de référence, un échantillon est prélevé dans la solution de mesure et les concentrations respectives sont mesurées (par ex. par photométrie).

Commencer par sélectionner parmi les électrodes installées l'électrode pour laquelle l'ajustement matriciel sera effectué. À partir de cette sélection et de l'équipement en électrodes, le logiciel de la sonde détermine les types d'ions pour lesquels une mesure de référence doit être effectuée. La routine guidée par menu s'adapte en fonction de ces données et indique à l'utilisateur toutes les mesures requises.

### 4.2.2 Exécution de l'ajustement matriciel



Avant l'ajustement matriciel, contrôler l'électrode chlorure pour détecter les dépôts éventuels et, si besoin, poncer l'électrode (voir paragraphe 6.4).

### Étapes principales

- Étape 1:** Détermination de toutes les tensions d'électrode ("tensions de référence"). La sonde se trouve dans l'échantillon.  
Démarrer le déroulement de la procédure à partir de l'affichage de la valeur de mesure avec <C>. Après achèvement de la procédure, le système revient à l'affichage de la valeur de mesure.
- Étape 2:** Prélèvement d'échantillon aussi proche que possible en lieu et en temps et détermination de toutes les valeurs de mesure de référence pertinentes
- Étape 3:** Entrée et mémorisation des valeurs de mesure de référence.  
Démarrer cette étape en appuyant à nouveau sur <C>.

### Aide en ligne

Une routine conviviale guidée par menu accompagne l'utilisateur dans

la procédure d'*AJUSTEMENT MATRICIEL*. De plus, il est possible, à chaque étape, d'appeler <C> une *aide en ligne*. Une fenêtre d'information s'affiche à l'écran avec des informations détaillées sur l'étape concernée. Parmi celles-ci, par ex., des remarques importantes sur les conditions générales à respecter. Appuyer sur <OK> pour revenir à l'étape actuelle.



La commande diffère du schéma ci-dessus lorsque la sonde est utilisée sur le système IQ SENSOR NET 182 ou sur le contrôleur MIQ/MC.

Au moyen des touches à flèche <▲▼◀▶> ou de la touche à bascule <▲▼>, déplacer le repère vers l'option de menu *Aide en ligne* et appuyer sur <OK>. L'aide s'affiche.

Appuyer à nouveau sur <OK> pour revenir à l'étape de commande actuelle.

### Ajustement matriciel avec mise à zéro

Après la mise en place d'une électrode neuve ou d'une autre électrode, pour pouvoir réaliser une évaluation sur le long terme, il faut exécuter une mise à zéro. Pour plus de précisions sur la mise à zéro, voir paragraphe 4.1.

### Remarques pratiques

- La détermination du nitrate doit être effectuée immédiatement après le prélèvement de l'échantillon car la teneur en nitrate change très vite du fait des microorganismes qu'il contient. La meilleure méthode est de prélever l'échantillon directement par un filtre seringue pour le transport au laboratoire ou de le stabiliser de toute autre manière. En cas d'addition de solutions stabilisantes, il faut également tenir compte du facteur de dilution.
- Pendant la détermination des concentrations de référence en laboratoire (étape 2), il est déjà possible d'utiliser à nouveau la sonde pour la régulation. La sonde continue d'utiliser les données de l'ajustement matriciel précédent (ou calibration). Les tensions de référence déterminées au cours de l'étape 1 ne sont pas perdues. Elles restent mémorisées jusqu'à ce que l'étape 3 de l'ajustement matriciel soit achevée. Il n'est pas plus nécessaire de les noter ni de les entrer à nouveau.
- Utiliser l'*aide en ligne* si vous avez des doutes en cours d'ajustement matriciel.

### 4.2.3 Résultat de l'ajustement matriciel

#### Évaluation

Après l'ajustement matriciel, le système évalue automatiquement l'état actuel de l'électrode/des électrodes au moyen de la tension de dérive. Pour que l'ajustement matriciel soit réussi, la tension de dérive doit se situer entre -45 mV et +45 mV. Si vous avez sélectionné une mise à zéro, la tension de dérive est mise sur 0 mV.

À la fin de l'ajustement matriciel, la tension de dérive s'affiche à l'écran pour toutes les électrodes sélectionnées. L'évaluation est affichée soit avec un crochet (✓ = a réussi) soit avec un signe moins ("-" = a échoué).

### Reprise des valeurs déterminées

Il est possible de décider individuellement pour chacune des électrodes alignées avec succès si les valeurs doivent être mémorisées pour la mesure.



Si un ajustement matriciel a échoué du fait d'une détermination erronée ou de l'entrée erronée de la concentration de référence, il est possible de corriger l'entrée (à plusieurs reprises si besoin). Si l'erreur n'a pas pu être éliminée de cette manière, il faut exécuter à nouveau l'ajustement matriciel complet pour l'électrode concernée ou le rejeter. En cas de rejet, la mesure sera poursuivie avec les valeurs du dernier ajustement matriciel (ou calibration) valable. Les valeurs déjà mémorisées pour les électrodes alignées avec succès sont conservées..



Pour les mesures visant à l'élimination des erreurs, voir l'*aide en ligne* et chapitre 8 QUE FAIRE, SI....

### Historique de la sonde

Les données de l'ajustement matriciel se trouvent dans l'*Historique de la sonde* (voir paragraphe 4.4 HISTORIQUE DE LA SONDE).

#### 4.2.4 Fonctions spéciales

Dans la grande majorité des cas, l'ajustement matriciel simple, tel que décrit dans les paragraphes 4.2.2 à 4.2.3, est un moyen rapide d'obtenir des résultats de mesure précis. Dans certains cas, des effets particuliers dans la matrice peuvent avoir pour résultat que la courbe caractéristique réelle de la mesure ISE diffère de la courbe caractéristique usine. Cela peut entraîner une précision insuffisante des valeurs de mesure.

Après consultation du service après-vente, des fonctions spéciales peuvent être mises à disposition pour l'adaptation de la sonde à l'utilisation dans une matrice d'échantillonnage spéciale ou dans des conditions de mesure spéciales.

Ces fonctions spéciales sont sélectionnables comme les autres procédures.

### 4.3 Contrôle et calibration dans les solutions étalons

#### 4.3.1 Généralités relatives au contrôle et à la calibration

Outre la mesure comparative ou ajustement matriciel dans des conditions de mesure réelles, il est possible de contrôler le fonctionnement de la sonde complète dans des solutions étalons et, le cas échéant, de reprendre dans la sonde la pente et le niveau de potentiel des électrodes individuelles via une calibration dans des solutions étalons. La pente est conservée lors d'un ajustement matriciel ultérieur dans la mesure où celui-ci est exécuté sans mise à zéro.



Stables à long terme, les électrodes VARiON®Plus ne nécessitent pas de calibration dans le cadre de l'utilisation recommandée. Un contrôle dans des solutions étalons ne présente de pertinence que si toutes les conditions générales (pureté, conditionnement, etc.) sont rigoureusement respectées.

La calibration de la sonde n'est pas nécessaire et n'est pas recommandée.

Une calibration effectuée dans des conditions générales insuffisamment respectées risque d'entraîner des erreurs de mesure plus importantes. Après la calibration, il faut ensuite procéder à un ajustement matriciel dans l'échantillon. Les solutions étalons ne correspondent à aucun milieu de mesure réel !

#### Quand est-il utile de procéder à un contrôle/une calibration ?

Un contrôle/une calibration peut s'avérer utile dans les cas spéciaux suivants :

- Si les valeurs de mesure ne semblent pas cohérentes, même après un ajustement matriciel exécuté avec rigueur, et qu'il y a lieu de croire que les pentes des électrodes ont changé
- Quand il s'agit de mettre en place une nouvelle utilisation pour laquelle la composition des échantillons diffère fortement de celle de l'utilisation recommandée (voir paragraphe 1.3 DOMAINES D'UTILISATION RECOMMANDÉS)
- Par routine dans le cadre de l'assurance qualité au sein de l'entreprise.

#### Différences entre VERIFICATION(2) et CALIBRATION(3)

Le contrôle et la calibration sont effectués en deux routines séparées. Le schéma des deux routines est identique : Procéder à la mesure de deux solutions étalons de concentrations différentes l'une après l'autre. Les procédures VERIFICATION(2) et CALIBRATION(3) présentent les divergences suivantes :

- VERIFICATION(2):

Les conditions générales à respecter sont moins rigoureuses. Cette procédure constitue une méthode rapide permettant de contrôler si la pente et le niveau de potentiel des électrodes se situent dans des limites admissibles. Les résultats ont seulement valeur d'information. Les données caractéristiques ou réglages de sonde ne sont pas modifiés.

- **CALIBRATION(3):**  
Cette procédure pose des exigences très élevées en matière de conditions générales (temps de conditionnement plus longs, rejet de la solution de conditionnement, adaptation de la température, etc.). Le temps investi est d'autant plus élevé. La pente et la tension de dérive sont déterminées et évaluées avec précision. Si la calibration est réussie, il est possible de reprendre les valeurs déterminées pour le fonctionnement en mode mesure. Mais la procédure peut également être utilisée comme pure méthode de contrôle. La calibration est documentée dans l'historique des calibrations et dans le journal de bord.



La calibration n'est pas nécessaire pour la sonde et n'est pas recommandée.

### Solutions étalons

Les procédures de *VERIFICATION(2)* et de *CALIBRATION(3)* nécessitent les solutions étalons suivantes dans l'ordre suivant :

- VARI<sup>®</sup>ON/ES-2 (concentration élevée)
- VARI<sup>®</sup>ON/ES-1 (faible concentration).

Ces solutions étalons contiennent tous les types d'ions entrant en ligne de compte (nitrate, chlorure) et sont spécialement adaptées à la sonde NitraLyt<sup>®Plus</sup> 700 IQ.

### Aide en ligne

Une routine conviviale guidée par menu accompagne l'utilisateur dans les procédures. De plus, il est possible, à chaque étape, d'appeler <C> une *aide en ligne*. Une fenêtre d'information s'affiche à l'écran avec des informations détaillées sur l'étape concernée. Parmi celles-ci, par ex., des remarques importantes sur les conditions générales à respecter. Appuyer sur <OK> pour revenir à l'étape actuelle.



La commande diffère du schéma ci-dessus lorsque la sonde est utilisée sur le système IQ SENSOR NET 182 ou sur le contrôleur MIQ/MC.

Au moyen des touches à flèche <▲▼◀▶> ou de la touche à bascule <▲▼>, déplacer le repère vers l'option de menu *Aide en ligne* et appuyer sur <OK>. L'aide s'affiche.

Appuyer à nouveau sur <OK> pour revenir à l'étape de commande actuelle.

### Calibration avec mise à zéro

Après la mise en place d'une électrode neuve ou d'une autre électrode, pour pouvoir réaliser une évaluation sur le long terme, il faut exécuter une mise à zéro. Pour plus de précisions sur la mise à zéro, voir paragraphe 4.1.



Avant le contrôle ou la calibration, contrôler l'électrode chlorure pour détecter les dépôts éventuels et, si besoin, poncer l'électrode (voir paragraphe 6.4).

### Préparatifs et conseils pour le respect des conditions générales

- Choisissez un endroit où règnent des conditions de travail dans la propreté et une température constante suffisamment élevée (local fermé, par ex. laboratoire). Les températures inférieures à 10 °C allongent considérablement le temps de conditionnement.
- Veiller à une température constante et identique pour tous les composants (sonde, solutions étalons, récipients, accessoires utilisés, etc.). Il est utile de stocker les solutions étalons là où seront effectués le contrôle ou la calibration.
- Utiliser des récipients et des accessoires d'une propreté absolue (bêcher, agitateur) exempts de résidus de détergents. Les résidus de détergents sont susceptibles de porter durablement préjudice au fonctionnement des électrodes.
- Retirer la corbeille de protection et nettoyer la sonde avec soin. Avant le contrôle, rincer la sonde avec de la solution étalon VARiON<sup>®</sup>/ES-2.
- Veiller à une profondeur d'immersion suffisante (au moins 5 cm).
- Veiller à l'absence de bulles d'air devant la membrane d'électrode.
- Temps de conditionnement : Pendant les étapes de conditionnement, toutes les tensions d'électrode pertinentes s'affichent à l'écran. Cela permet de suivre le processus de conditionnement.
- Une agitation régulière accélère considérablement le processus de conditionnement. Agiter avec un agitateur ou avec la sonde elle-même suffit.
- Pour la calibration, jeter la solution étalon après le conditionnement. Une remarque correspondante dans la routine de calibration attire

l'attention sur cette exigence. Cela est absolument nécessaire pour un résultat correct de la calibration.

- Utiliser l'*aide en ligne* si vous avez des doutes en cours de calibration.

#### 4.3.2 Résultat du contrôle

##### Évaluation

Une fois le contrôle achevé, le résultat s'affiche à l'écran pour les électrodes avec "+" (a réussi) ou "-" (a échoué). Les critères de contrôle précis se trouvent dans l'*aide en ligne* relative à l'affichage du résultat. En même temps, le résultat s'inscrit comme message d'info dans le journal de bord. Il n'y a pas d'enregistrement dans l'historique des calibrations.

##### Historique de la sonde

Le résultat du contrôle se trouve dans l'*Historique de la sonde* (voir paragraphe 4.4 HISTORIQUE DE LA SONDE).

#### 4.3.3 Résultat de la calibration

##### Évaluation

Pour la calibration, le système évalue automatiquement l'état actuel de l'électrode au moyen des données caractéristiques de sa courbe caractéristique. Ce faisant, la tension de dérive et la pente sont évaluées séparément. Pour que la calibration soit valable, il faut que le niveau de potentiel, la pente et la tension de dérive se situent à l'intérieur de certaines plages.

Plage de validité pour la pente et la tension de dérive :

Montant de la pente : 50 ... 70 mV

Tension de dérive : -45 ... +45 mV

Pour les niveaux de potentiel valables (MIN, MAX), se reporter à l'aide en ligne.

##### Reprise des valeurs déterminées

Il est possible de décider individuellement pour chacune des électrodes calibrées avec succès si les valeurs doivent être mémorisées pour la mesure.



Pour les mesures visant à l'élimination des erreurs, voir chapitre 8 QUE FAIRE, SI....

## Historique de la sonde

Le résultat de la calibration se trouve dans l'*Historique de la sonde* (voir paragraphe 4.4 HISTORIQUE DE LA SONDE).

### 4.4 Historique de la sonde

Les données des calibrations et des alignements matriciels se trouvent dans l'*Historique de la sonde* et dans l'*historique des calibrations*.

L'*historique de la sonde* apporte un complément et un élargissement à l'*historique des calibrations* :

- Les résultats des contrôles sont affichés.
- Il est possible d'afficher dans une liste toutes les données de toutes les électrodes de la sonde.
- Il est possible d'afficher plus de groupes de données pour chaque électrode.

## Historique de la sonde



L'*Historique de la sonde* n'est pas disponible si la sonde est utilisée sur le système IQ SENSOR NET 182 ou sur le contrôleur MIQ/MC.

- 1 Dans l'affichage de la valeur de mesure, sélectionner la sonde avec <▲▼> et, avec <C>, ouvrir la fenêtre *PROCÉDURE/RÉGLAGES* pour la sonde.
- 2 Sélectionner le menu *Historique de la sonde*.
- 3 Sélectionner les électrodes qui doivent être affichées dans l'*Historique de la sonde*.
- 4 Suivre le guide de l'utilisateur.  
L'*Historique de la sonde* s'affiche pour les électrodes sélectionnées.



Avec <S>, il est possible de transférer l'*Historique de la sonde* affiché sur une mémoire USB raccordée (classeur VARIION).

## Historique des calibrations



L'*historique des calibrations* n'est pas disponible si la sonde est utilisée sur le système IQ SENSOR NET 182.



- 1 Dans l'affichage de la valeur de mesure, sélectionner la sonde avec <▲▼> et confirmer avec <OK>. Le menu *Affichage/options* s'ouvre.
- 2 Afficher l'historique des calibrations séparément.

MIQ/T2020	05 Dez	2006	12 28					
Kalibrierhistorie ausgewählter Sensor								330
SD1 NitraLyt+		04460001						
Datum	S	DS	Ref1	Ref2	Cl-	U	T	E
24.07.06	59.2*	0	2.7	-	14	1	12	+
05.12.06	59.2*	-3	2.6	-	11	1	8	+
27.10.06	59.2*	5	9.8	-	22	1	6	+
16.09.06	59.2*	2	4.7	-	15	1	7	+
02.08.06	59.2*	4	4.0	-	18	1	10	+
Zurück ESC								

Dernière mise à zéro d'électrodes par ajustement matriciel

Liste chronologique des derniers alignements matriciels

fig. 4-1 Historique des calibrations avec alignements matriciels (exemple : NitraLyt+)

L'historique des calibrations contient les informations suivantes :

<b>Date</b>	Date de la calibration ou de l'ajustement matriciel
<b>S</b>	Pente [mV] de l'électrode. <u>Remarque:</u> En cas d'ajustement matriciel, les valeurs de pente sont repérées par un astérisque (*) car elles n'ont pas été modifiées par cette procédure.
<b>DS</b>	Tension de dérive [mV]. Après une mise à zéro et une calibration consécutive ou un ajustement matriciel consécutif, 0 s'affiche.
<b>Ref1/Ref2</b>	Selon la procédure. Ajustement matriciel : Concentration de référence [mg/l] Calibration : Solution étalon utilisée (ES1, ES2)
<b>Cl-</b>	Selon la procédure. Ajustement matriciel : Concentration d'ions perturbateurs [mg/l] Calibration : Solution étalon VARIION®/ES-2
<b>V</b>	Procédure (1 = ajustement matriciel, 3 = calibration)
<b>T</b>	Température [°C]

**E**

Évaluation de la calibration et/ou de l'ajustement matriciel

**+** : Calibration et/ou ajustement matriciel réussi(e)(s).

La sonde mesure avec les nouvelles données de calibration et/ou d'alignement.

**?** : Calibration et/ou ajustement matriciel non repris(e) et non mémorisé(e). La mesure est poursuivie avec les dernières valeurs valables.



Si vous affichez l'électrode de compensation comme sonde à part entière, il est possible de consulter l'historique des calibrations de l'électrode de compensation dans le menu de sonde de cette sonde.

Les messages du journal de bord sont affichés pour la sonde principale.

Le IQ SENSOR NET ne tient pas de journal de bord dédié à cette sonde.

Si vous n'affichez pas l'électrode de compensation comme sonde à part entière, si nécessaire, il est possible de générer un message de journal de bord avec l'historique des calibrations via l'option de menu *Historique calib. C)* dans le tableau de réglage de la sonde principale correspondante. Le message du journal de bord se trouve dans le journal de bord de la sonde principale correspondante (*NitraLyt+* -> code de message IC6396).



## 5 Mesure

### 5.1 Fonctionnement en mode mesure

Tenir compte des données indiquées au paragraphe 9.2 CARACTÉRISTIQUES DE FONCTIONNEMENT, en particulier en ce qui concerne la profondeur d'immersion minimum de la sonde (> 50 mm avec corbeille de protection montée).

#### REMARQUE

*Les graisses, huiles, certains agents de surface et autres substances semblables peuvent réduire la durée de vie des électrodes et la solution de mesure devrait donc en être exempte (voir paragraphe 3.3.1 INFLUENCES À ÉVITER DE MANIÈRE GÉNÉRALE).*



En cas de besoin, il est possible d'utiliser la tête de nettoyage CH pour le nettoyage de la sonde (voir chapitre 7 PIÈCES DE RECHANGE ET ACCESSOIRES).

### 5.2 Influences sur la valeur de mesure

La mesure de nitrate avec la sonde Nitralyt<sup>®Plus</sup> 700 IQ peut être influencée par la présence d'ions de chlorure.



L'action des grandeurs d'influence sur la mesure et les mesures visant à leur compensation sont décrites en détail dans le manuel MESURE SÉLECTIVE D'IONS DANS L'ANALYSE EN LIGNE.

## 6 Maintenance et remplacement des électrodes

### 6.1 Remarques générales relatives à la maintenance



#### AVERTISSEMENT

Le contact avec la solution de mesure peut entraîner une mise en danger de l'utilisateur !

Selon le type de solution de mesure, prendre des mesures de protection appropriées (vêtements de protection, lunettes de protection, etc.).

#### État de maintenance

Avant d'enlever la sonde de sa position de mesure, nous recommandons d'activer à chaque fois l'état de maintenance. Cela permet d'éviter des réactions non désirées des sorties reliées. Pour plus d'indications sur l'état de maintenance, veuillez vous reporter au mode d'emploi correspondant du système IQ SENSOR NET.

#### VARiON<sup>®</sup>/Epack

Le set de pièces de rechange VARiON<sup>®</sup>/Epack contenant des pièces de rechange courantes est disponible pour la maintenance (voir chapitre 7 PIÈCES DE RECHANGE ET ACCESSOIRES).

### 6.2 Nettoyage extérieur



L'utilisation de la tête de nettoyage CH est recommandée pour le nettoyage des électrodes (voir chapitre 7 PIÈCES DE RECHANGE ET ACCESSOIRES).

En cas de fonctionnement normal (par ex. eaux usées communales), il est expressément recommandé de pratiquer un nettoyage extérieur :

- En cas de fort encrassement (après contrôle visuel)
- En cas de soupçon de valeurs de mesure erronées
- Avant chaque démontage de l'électrode ou remplacement d'électrode

#### REMARQUE

*Ne pas utiliser de détergent ni d'eau désionisée pour le nettoyage. Tenir compte des remarques du paragraphe 3.3.1 INFLUENCES À ÉVITER DE MANIÈRE GÉNÉRALE.*



Lors du nettoyage du corps de la sonde et des électrodes, nous recommandons de laisser la sonde raccordée au câble de raccordement de sonde. De cette manière, vous évitez que de l'humidité et/ou de la saleté pénètre dans la connexion et puissent entraîner des problèmes de contact.

Si vous désirez débrancher la sonde du câble de raccordement de sonde, veuillez tenir compte des points suivants :

- Avant de débrancher la sonde du câble de raccordement de sonde SACIQ, débarrasser la sonde, surtout dans la zone de la connexion, des impuretés les plus grossières (brosser dans un seau d'eau du robinet, rincer au tuyau ou essuyer avec un chiffon).
- Dévisser la sonde du câble de raccordement de sonde SACIQ.
- Placer un capuchon de protection sur la tête enfichable de la sonde et sur le câble de raccordement de sonde SACIQ afin qu'il ne puisse pénétrer ni humidité ni saleté jusqu'aux surfaces de connexion.
- Dans les milieux corrosifs, fermer la douille du câble de raccordement de sonde à l'état sec avec le couvercle de protection vissable SACIQ-Plug afin de protéger les contacts électriques de la corrosion. Le couvercle de protection est disponible comme accessoire (voir paragraphe 7.2 ACCESSOIRES GÉNÉRAUX).

### Nettoyage de la sonde

Nettoyer le corps de la sonde avec de l'eau du robinet et une éponge ou une brosse douce. Retirer la corbeille de protection. La meilleure méthode est de nettoyer les électrodes avec une brosse à dents douce ou un pinceau sous l'eau courante du robinet.

### Nettoyage de l'écrou de serrage de la corbeille de protection

Pour le nettoyer, il est possible de dévisser l'écrou de serrage et de le désassembler comme suit :

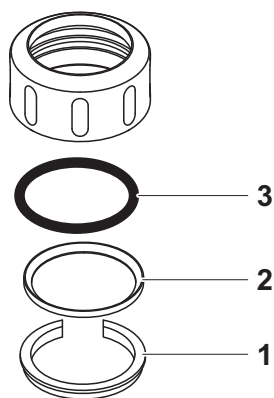


fig. 6-1 Désassemblage de l'écrou de serrage

1	Enlever la bague de blocage (pos. 1, fig. 6-1).
2	Enlever la bague intermédiaire (pos. 2) et la bague d'étanchéité (pos. 3).

Après le nettoyage des pièces, remonter l'écrou de serrage dans l'ordre inverse à l'ordre de désassemblage. Ce faisant, veiller à ce que la face biseautée de la bague intermédiaire (pos. 2) soit tournée vers la bague d'étanchéité (pos. 3).

### 6.3 Remplacement des électrodes


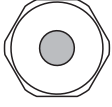

#### REMARQUE

*Danger d'endommagement de la sonde par des impuretés et de l'humidité. Avant de démonter l'électrode, nettoyer à chaque fois avec soin la zone voisine de l'électrode (paragraphe 6.2). Avant de monter l'électrode, veiller à ce que la zone située derrière la bague d'étanchéité de l'électrode ainsi que son réceptacle soient propres et secs. Immerger la sonde NitraLyt<sup>®Plus</sup> 700 IQ uniquement avec ses électrodes montées ou avec ses bouchons d'obturation originaux.*

Pour démonter les électrodes, utiliser la clé spéciale à douille jointe à la livraison. Remonter l'électrode de manière analogue paragraphe 3.4.1 ÉQUIPEMENT DE LA SONDÉ AVEC DES ÉLECTRODES.

#### Reconnaissance du type d'électrode de l'extérieur

Lorsqu'elles sont montées, il est possible d'identifier les électrodes au moyen des caractéristiques suivantes :

Électrode	Six-pans	Surface frontale	Autres caractéristiques
VARiON <sup>®Plus</sup> Ref 	noir	noire	– Filet du six-pans
VARiON <sup>®Plus</sup> NO3 	blanc	blanche	– Inscription du type d'électrode
VARiON <sup>®Plus</sup> Cl 	noir	noire	– Membrane la plus grande – Membrane sur un plan avec la surface frontale



Pour le stockage correct des électrodes, veuillez tenir compte des remarques du paragraphe 3.3 REMARQUES RELATIVES À LA MANIPULATION DES ÉLECTRODES.

## 6.4 Ponçage de l'électrode chlorure

En fonction du milieu de mesure, il peut se former à la longue à la surface de l'électrode chlorure un dépôt qui réduit la pente de l'électrode. Pour conserver une compensation correcte du chlorure, il faut traiter la surface à intervalles réguliers en la ponçant.

### REMARQUE

*Risque d'endommagement de l'électrode. Utiliser exclusivement une feuille abrasive SF 300. Ne jamais utiliser du papier émeri courant ou abrasif semblable.*

Le ponçage peut être effectué sur l'électrode montée (si besoin, retirer la corbeille de protection). Pour le ponçage, utiliser exclusivement la feuille abrasive SF 300 fournie avec l'électrode chlorure (voir également chapitre 7 PIÈCES DE RECHANGE ET ACCESSOIRES). Humidifier la face abrasive de la feuille avec de l'eau et poncer le dépôt avec cette feuille en exerçant une légère pression.

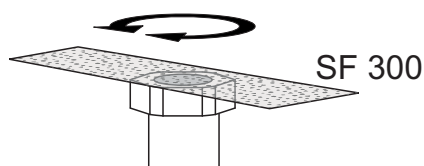


fig. 6-2 Ponçage de l'électrode chlorure.



## 7 Pièces de rechange et accessoires

### 7.1 Électrodes

Électrodes de rechange	Description	Modèle	Réf.
	Électrode de référence	VARION®Plus Ref	107042
	Électrode nitrate	VARION®Plus NO3	107045
	Électrode chlorure	VARION®Plus Cl	107047

Moyens de conservation	Description	Modèle	Réf.
	250 ml de solution de chlorure de potassium pour la conservation de l'électrode de référence	KCl-250	109705

### 7.2 Accessoires généraux

Solutions étalons pour calibration	Description	Modèle	Réf.
	1 litre d'étalon combiné 1 (faible concentration)	VARION®/ES-1	107050
	1 litre d'étalon combiné 2 (concentration élevée)	VARION®/ES-2	107052

Agent de maintenance	Description	Modèle	Réf.
	Feuille abrasive	SF 300	203680

Couvercle de protection	Description	Modèle	Réf.
	Couvercle de protection visible pour le câble de raccordement de sonde	SACIQ-Plug	480065

**Pièces de rechange  
générales**

Description	Modèle	Réf.
Corbeille de protection	VARiON <sup>®</sup> 700 IQ-SK	107056
Kit de pièces de rechange, comprenant <ul style="list-style-type: none"> <li>– 1 bouchon d'obturation pour réceptacle</li> <li>– 1 clé spéciale à douille</li> <li>– 3 bagues d'étanchéité de rechange pour électrodes/ bouchons d'obturation</li> <li>– Moyens de conservation pour électrodes : <ul style="list-style-type: none"> <li>1 écrou (transparent),</li> <li>1 capuchon de lavage avec éponge</li> <li>1 écrou (noir)</li> <li>1 capuchon de lavage (sans éponge) pour électrode de référence</li> </ul> </li> </ul>	VARiON <sup>®</sup> /Epack	107057

**Composants pour  
système de nettoyage**

Description	Modèle	Réf.
Tête de nettoyage	CH	900107
Module de vanne passif	DIQ/CHV	472007
Module de vanne actif (ne nécessite pas de sortie de relais libre dans le système IQ SENSOR NET)	MIQ/CHV PLUS	480018
Compresseur à air comprimé pour l'alimentation du système de nettoyage de sonde avec de l'air de nettoyage	Cleaning Air Box 115 VAC 230 VAC	480017 480019



Vous trouverez des informations sur d'autres accessoires IQ SENSOR NET dans notre catalogue et sur Internet.

## 8 Que faire, si...

### 8.1 Interprétation de la tension de dérive

La tension de dérive est influencée par le niveau de potentiel de l'électrode de référence et de mesure. En cas de déplacement des niveaux de potentiel, par ex. du fait du vieillissement, les deux parties peuvent se déplacer dans le même sens ou en sens contraires. La comparaison des tensions de dérive de deux ou trois électrodes permet de tirer des conclusions sur l'état des différentes électrodes si une tension de dérive non valable ou fortement divergente est indiquée par un ajustement matriciel ou une calibration.

#### Aides à l'évaluation

Consultez l'historique des calibrations des électrodes. Dans les cas suivants, l'évaluation est relativement simple :

- Si les tensions de dérive de toutes les électrodes suivent la même tendance, c'est-à-dire si les tensions de dérive se sont déplacées à peu près de manière égale dans la même direction (positive ou négative), cela indique que le niveau de potentiel de l'électrode de référence s'est déplacé. Il se peut que l'électrode de référence soit fortement encrassée ou arrivée à la fin de sa durée de vie.
- Si les tensions de dérive de toutes les électrodes ne suivent aucune tendance mais se déplacent au contraire de manière inégale dans des directions différentes, le niveau de potentiel de l'électrode de référence n'a pas changé de manière essentielle. La raison de la tension de dérive non valable réside vraisemblablement dans une électrode de mesure défectueuse. Il se peut que l'électrode de mesure soit fortement encrassée ou arrivée à la fin de sa durée de vie.

## 8.2 Causes et élimination des défauts

### Pas d'affichage de la valeur mesurée

Cause	Remède
– Sonde pas raccordée	– Raccorder la sonde
– Équipement en électrodes non admissible	– Corriger l'équipement en électrodes
– Électrode(s) non ou incorrectement reconnue(s) par le système	<ul style="list-style-type: none"> <li>– Contrôler le montage de l'électrode et les contacts (montage sans interstice)</li> <li>– Contrôler l'absence d'humidité dans le réceptacle d'électrode</li> <li>– Si besoin, dévisser l'électrode/le bouchon d'obturation et sécher avec soin l'électrode/le bouchon d'obturation ainsi que le réceptacle</li> </ul>
– Inconnue	– Consulter le journal de bord pour rechercher les messages de défaut
– Pénétration d'humidité dans le corps de la sonde	– Contacter le service après-vente

### La mesure fournit des valeurs de mesure non plausibles

Cause	Remède
– Il n'a pas été effectué d'ajustement matriciel	– Effectuer un ajustement matriciel
– Défaut lors de l'ajustement matriciel (par ex. valeurs de laboratoire erronées)	<ul style="list-style-type: none"> <li>– Contrôler les conditions de l'ajustement matriciel</li> <li>– Effectuer un nouvel ajustement matriciel</li> </ul>
– Défaut lors de la calibration (par ex. solutions étalons contaminées)	<ul style="list-style-type: none"> <li>– Contrôler les conditions de calibration</li> <li>– Effectuer une nouvelle calibration</li> <li>– Réinitialisation de la calibration usine</li> </ul>
– La compensation d'ions perturbateurs fonctionne avec une valeur inappropriée	– Déterminer et entrer à nouveau la teneur en ions perturbateurs

Cause	Remède
<ul style="list-style-type: none"> <li>– Électrode(s) non ou incorrectement reconnue(s) par le système</li> </ul>	<ul style="list-style-type: none"> <li>– Contrôler le montage de l'électrode et les contacts (montage sans interstice)</li> <li>– Contrôler l'absence d'humidité dans le réceptacle d'électrode</li> <li>– Si besoin, dévisser l'électrode/le bouchon d'obturation et sécher avec soin l'électrode/le bouchon d'obturation ainsi que le réceptacle</li> </ul>
<ul style="list-style-type: none"> <li>– Électrode contaminée</li> </ul>	<ul style="list-style-type: none"> <li>– Nettoyer l'électrode (voir paragraphe 6.2)</li> </ul>
<ul style="list-style-type: none"> <li>– Pénétration d'humidité dans le corps de la sonde</li> </ul>	<ul style="list-style-type: none"> <li>– Contacter le service après-vente</li> </ul>

**La mesure fournit des valeurs de mesure fortement inégales, instables ou divergentes**

Cause	Remède
<ul style="list-style-type: none"> <li>– Électrode de mesure/compensation : Pas d'humidification de la membrane d'électrode par la solution de mesure, par ex. du fait d'une poche d'air devant la membrane (membrane asséchée)</li> </ul>	<ul style="list-style-type: none"> <li>– Mouiller la membrane avec de l'eau désionisée au moyen d'un flacon pulvérisateur. Pour cela, poser l'ouverture du flacon pulvérisateur sur la membrane et pulvériser vigoureusement contre la membrane</li> </ul>
<ul style="list-style-type: none"> <li>– Électrode de mesure/compensation : Bulle d'air derrière la membrane</li> </ul>	<ul style="list-style-type: none"> <li>– Tenir l'électrode à la verticale, membrane en bas, et frapper sur le côté de l'électrode avec la clé spéciale à douille jusqu'à ce que la bulle d'air monte</li> </ul>
<ul style="list-style-type: none"> <li>– Électrode de mesure/compensation et de référence : Contact électrique insuffisant dans le réceptacle d'électrode</li> </ul>	<ul style="list-style-type: none"> <li>– Contrôler le montage de l'électrode et les contacts (montage sans interstice)</li> <li>– Contrôler l'absence d'humidité dans le réceptacle d'électrode</li> <li>– Si besoin, dévisser l'électrode/le bouchon d'obturation et sécher avec soin l'électrode/le bouchon d'obturation ainsi que le réceptacle</li> </ul>

Cause	Remède
– Électrode de référence asséchée	– Remplacer l'électrode de référence
– Électrode de mesure/compensation ou de référence non étanche ou endommagée	– Remplacer l'électrode défectueuse
– Pénétration d'humidité dans le corps de la sonde	– Contacter le service après-vente

### Résultat erroné de l'ajustement matriciel

Cause	Remède
– Erreur d'exécution, par ex. valeurs de laboratoire erronées	<ul style="list-style-type: none"> <li>– Contrôler les conditions générales</li> <li>– Tenir compte des remarques pratiques de la page 26 et/ou dans l'<i>Aide en ligne</i></li> <li>– Calibrer à nouveau l'électrode</li> </ul>
– Électrode de mesure ou de référence défectueuse en raison de son vieillissement (voir paragraphe 8.1)	– Remplacer l'électrode défectueuse

### Résultat de la calibration erroné

Cause	Remède
– Erreur d'exécution, par ex. solutions étalons souillées	<ul style="list-style-type: none"> <li>– Contrôler les conditions générales</li> <li>– Tenir compte des remarques pratiques de la page 30 et/ou dans l'<i>Aide en ligne</i></li> <li>– Calibrer à nouveau l'électrode</li> </ul>
– Électrode de mesure ou de référence défectueuse en raison de son vieillissement (voir paragraphe 8.1)	– Remplacer l'électrode défectueuse

## 9 Caractéristiques techniques

### 9.1 Propriétés de mesure

#### Principe de mesure

Mesure potentiométrique au moyen d'électrodes sélectives d'ions. Architecture modulaire avec électrode de référence utilisée conjointement et électrodes sélectives d'ions. Système électronique intégré contrôlé par microprocesseur, connexion 2 fils blindée pour la transmission d'énergie et de données.

#### Grandeurs de mesure

Grandeur de mesure principale	Nitrate
Grandeur de mesure secondaire	Température
Grandeur de mesure de compensation	Chlorure (en fonction de l'équipement en électrodes)

#### Plages de mesure et résolution Mesure de nitrate

Mode de mesure	Plage de mesure	Résolution
NO <sub>3</sub> -N	0,1 ... 100,0 mg/l 1 ... 1000 mg/l	0,1 mg/l 1 mg/l
NO <sub>3</sub>	0,5 ... 450,0 mg/l 5 ... 4500 mg/l	0,5 mg/l 5 mg/l
mV	-2000 ... +2000 mV	1 mV

#### Plages de mesure et résolution Mesure de chlorure

Mode de mesure	Plage de mesure	Résolution
Cl	0,1 ... 100,0 mg/l 1 ... 1000 mg/l	0,1 mg/l 1 mg/l
mV	-2000 ... +2000 mV	1 mV

**Compensation d'ions perturbateurs****Grandeur de mesure principale****Ions perturbateurs pouvant être compensés**

Nitrate

Chlorure (Cl<sup>-</sup>)**Procédures sélectionnables pour la compensation d'ions perturbateurs****Procédure de compensation****Description**

automatique

jusqu'à 1000 mg/l d'ions perturbateurs pour équipement avec électrode de compensation correspondante

manuelle

sans électrode de compensation par entrée manuelle de la concentration d'ions perturbateurs (plage 0,1 ... 1000 mg/l).

Remarque: Via la fonction *Liaison sonde-sonde*, le système IQ SENSOR NET peut fournir une valeur de mesure pour l'ion perturbateur.**Mesure de la température**

Type de sonde de mesure

NTC intégré

Plage de mesure

- 5 °C ... + 60 °C (23 ... 140 °F)

Précision

± 0,5 K

Résolution

0,1 K

Temps de réponse t<sub>95</sub>

&lt; 20 s

**Compensation de température**

automatique dans la plage 0 °C ... 40 °C (32 ... 104 °F)

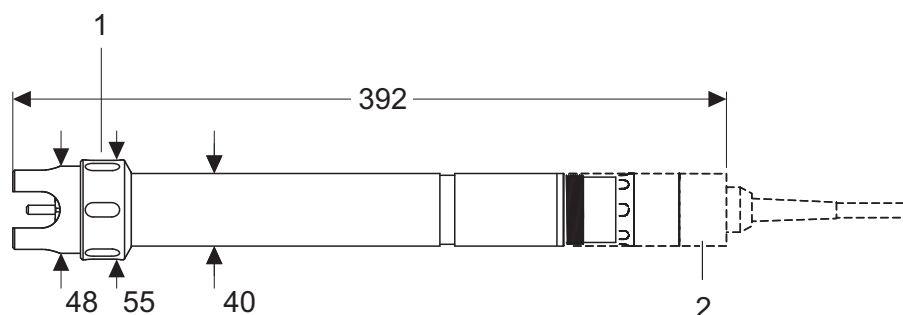


## 9.2 Caractéristiques de fonctionnement

<b>Plage de température admissible</b>	Milieu de mesure	0 °C ... 40 °C (32 ... 104 °F)
	Stockage/transport	0 °C ... 40 °C (32 ... 104 °F)
<b>Domaine de pH admissible pour le milieu de mesure</b>	4 ... 12	
<b>Résistance à la pression</b>	Sonde avec électrodes ou bouchons d'obturation vissés et câble de raccordement de sonde SACIQ raccordé :	
	Surpression max. admissible	2 x 10 <sup>4</sup> Pa (0,2 bar)
<b>Indice de protection</b>	Sonde avec électrodes ou bouchons d'obturation vissés et câble de raccordement de sonde SACIQ raccordé : IP 68, 0,2 bar (2 x 10 <sup>4</sup> Pa)	
<b>Profondeur d'immersion</b>	min. 50 mm; max. 2 m de profondeur	
<b>Position de fonctionnement</b>	Porte-électrodes tourné vers le bas (angle maximal par rapport à la verticale = 60 °)	
<b>Domaines d'utilisation</b>	<ul style="list-style-type: none"> <li>● Régulation / surveillance dans le bassin d'activation de stations d'épuration</li> <li>● Surveillance eau et eaux usées.</li> </ul>	

## 9.3 Caractéristiques générales

### Dimensions



<b>1</b>	Profondeur d'immersion minimale 50 mm
<b>2</b>	Douille SACIQ...

**Poids (sans câble de raccordement de sonde)**

env. 670 g avec corbeille de protection

**Technique de raccordement**

Connexion via câble de raccordement de sonde SACIQ

**Matériau**

Corps	V4A acier inoxydable 1.4571
Corbeille de protection	POM
Porte-électrodes	POM
Sonde de mesure de la température	V4A acier inoxydable 1.4571
Boîtier de tête enfichable	POM
Fiche, 3 pôles	ETFE (bleu) Tefzel <sup>®</sup>
Electrodes	voir paragraphe 9.5

**REMARQUE**

*Les aciers inoxydables peuvent être sensibles à la corrosion à partir de concentrations de chlorure de  $\geq 500$  mg/l.*

**Sécurité du dispositif**

Normes appliquées	<ul style="list-style-type: none"> <li>– EN 61010-1</li> <li>– UL 3111-1</li> <li>– CAN/CSA C22.2 n° 1010.1</li> </ul>
-------------------	--

**9.4 Données électriques**

Tension nominale	max. 24 VDC via le IQ SENSOR NET (pour plus de détails, voir chapitre CARACTÉRISTIQUES TECHNIQUES du mode d'emploi du système IQ SENSOR NET)
Puissance absorbée	0,2 W
Classe de protection électrique	III

**9.5 Données relatives aux électrodes VARiON<sup>®Plus</sup>****9.5.1 Temps de réponse**

	VARiON <sup>®Plus</sup> NO3	VARiON <sup>®Plus</sup> Cl
Temps de réponse t <sub>90</sub>	< 3 min	< 3 min
mesuré à 20 °C (68 °F) et pour une modification de concentration de ...	5 à 50 mg/l NO <sub>3</sub> -N	10 à 100 mg/l Cl

### 9.5.2 Matériaux

	VARiON <sup>®Plus</sup> NO3	VARiON <sup>®Plus</sup> Cl	VARiON <sup>®</sup> Ref
<i>Électrodes</i>			
Boîtier	POM	PVC	PVC
Bague de serrage	POM	-	-
Membrane	PVC plastifié avec grille de protection en acier inoxydable	Élément ISE (corps solide) en Epoxy	-
Diaphragme	-	-	PVDF poreux
Bague d'étanchéité	FPM (Viton <sup>®</sup> )	FPM (Viton <sup>®</sup> )	FPM (Viton <sup>®</sup> )
Contacts de raccordement	dorés	dorés	dorés

### *Moyens de conservation*

Capuchon de lavage	POM	POM	POM
Écrou	PMMA	PMMA	POM

### 9.5.3 Poids

VARiON <sup>®Plus</sup> NO3	VARiON <sup>®Plus</sup> Cl	VARiON <sup>®</sup> Ref
5 g	5 g	13 g

## 10 Répertoires

### 10.1 Explication des messages

Ce chapitre contient une liste de tous les codes de message et textes de message correspondants pouvant s'inscrire dans le journal de bord du système IQ SENSOR NET pour la sonde NitraLyt<sup>®Plus</sup> 700 IQ.



Pour toutes informations relatives au

- contenu et à la structure du journal de bord et à la
- structure du code de message,

se reporter au chapitre JOURNAL DE BORD du mode d'emploi du système IQ SENSOR NET.



Les trois derniers chiffres du code de message indiquent la source du message :

- 521 = NitraLyt+700IQ (armature / classe de composant adaptateur ADA)
- 396 = NitraLyt+ (sonde nitrate/chlorure)
- 398 = NitraLyt+ (sonde nitrate)

#### 10.1.1 Messages de défaut

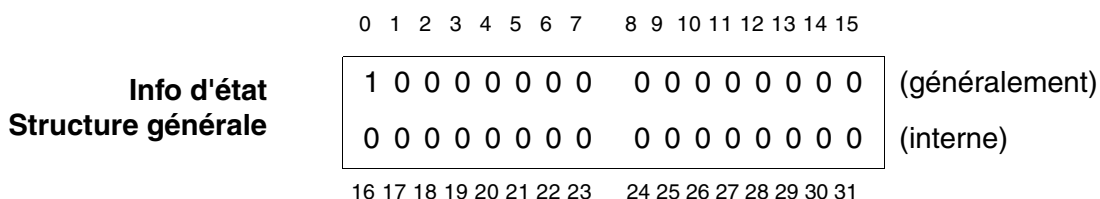
<b>Code de message</b>	<b>Texte de message</b>
EA1396	<i>Plage de mesure dépassée</i> <i>* Vérifier process</i> <i>* Sélectionner autre plage de mesure</i>
EA2521	<i>Température sonde trop forte!</i> <i>* Vérifier process et application</i>
EA3521	<i>Température sonde trop basse!</i> <i>* Vérifier process et application</i>
EAO396	<i>Plage de mesure dépassée ou pas atteinte</i> <i>* Vérifier process</i>
EIA521	<i>Équipement incorrect</i> <i>Équipement en électrodes admissible, voir mode d'emploi</i>
ES1521	<i>Composant système défectueux</i> <i>* Contacter service</i>

### 10.1.2 Messages d'info

Code de message	Texte de message
IC4521	<i>Calibration réussie de l'électrode Cl</i> <i>* Données de calibration, voir historique calibration</i>
IC6521	(Ce message contient les données de calibration de l'électrode chlore)
IC7521	<i>La sonde n'a pas pu être calibrée,</i> <i>La mesure est effectuée avec les données de calibration précédentes</i> <i>* Vérifier les conditions calibration et l'étalon de calibration</i> <i>* Voir historique de calibration</i> <i>* Maintenance sonde requise</i> <i>(Voir manuel)</i>
ICA521	<i>Contrôle de l'électrode réussi</i>
ICC521	<i>Contrôle de l'électrode Cl réussi</i>
ICD521	<i>Electrode: échec du contrôle</i> <i>SVP consulter l'aide en ligne!</i>
ICF521	<i>Electrode Cl: échec du contrôle</i> <i>SVP consulter l'aide en ligne!</i>
IIA521	(Ce message est généré en cas de modification de l'équipement en électrodes. Il contient des informations sur la nouvelle affectation des emplacements de montage des électrodes)
IAI398	<i>Voir VARiON N</i>
ICZ396	Données du dernier ajustement matriciel ou de la dernière calibration

### 10.2 Info d'état

L'info d'état est une information codée sur l'état actuel de la sonde. Chaque sonde envoie cette info d'état au contrôleur. L'info d'état des sondes comporte 32 bits dont chacun peut prendre la valeur 0 ou 1.



Les bits 0 à 15 sont réservés pour des informations générales.  
Les bits 16 à 21 sont réservés pour des informations de service

internes.

Vous recevez l'info d'état :

- par interrogation manuelle dans le menu *Réglages/Settings/Info service/Liste de tous les composants* (voir mode d'emploi du système)
- par interrogation automatisée
  - d'un contrôle des processus supérieur (par ex. en cas de connexion au Profibus)
  - du serveur IQ Data Server (voir mode d'emploi Pack logiciel IQ SENSOR NET)



L'évaluation de l'info d'état, par ex. en cas d'interrogation automatisée, doit porter sur chaque bit séparément.

**Info d'état**  
**Nitralyt<sup>®Plus</sup> 700 IQ**

Bit d'état	Explication
Bit 0	<i>Composant système défectueux</i>
Bit 1-31	-



# Que peut faire Xylem pour vous ?

Nous sommes tous unis dans le même but : créer des solutions innovantes qui répondent aux besoins en eau de la planète. Développer de nouvelles technologies qui améliorent la façon dont l'eau est utilisée, stockée et réutilisée dans le futur est au cœur de notre mission. Tout au long du cycle de l'eau, nous la transportons, la traitons, l'analysons et la restituons à son milieu naturel. Ainsi, nous contribuons à une utilisation performante et responsable de l'eau dans les maisons, les bâtiments, les industries ou les exploitations agricoles. Dans plus de 150 pays, nous avons construit de longue date de fortes relations avec nos clients, qui nous connaissent pour notre combinaison unique de marques leaders et d'expertise en ingénierie, soutenue par une longue histoire d'innovations.

**Pour découvrir Xylem et ses solutions, rendez-vous sur [xylem.com](http://xylem.com).**



## **Service et retours:**

Xylem Analytics Germany  
Sales GmbH & Co. KG  
WTW  
Dr.-Karl-Slevogt-Str. 1  
82362 Weilheim  
Germany

Tel.: +49 881 183-325  
Fax: +49 881 183-414  
E-Mail [wtw.rma@xylem.com](mailto:wtw.rma@xylem.com)  
Internet: [www.WTW.com](http://www.WTW.com)



Xylem Analytics Germany GmbH  
Dr.-Karl-Slevogt-Str. 1  
82362 Weilheim  
Germany